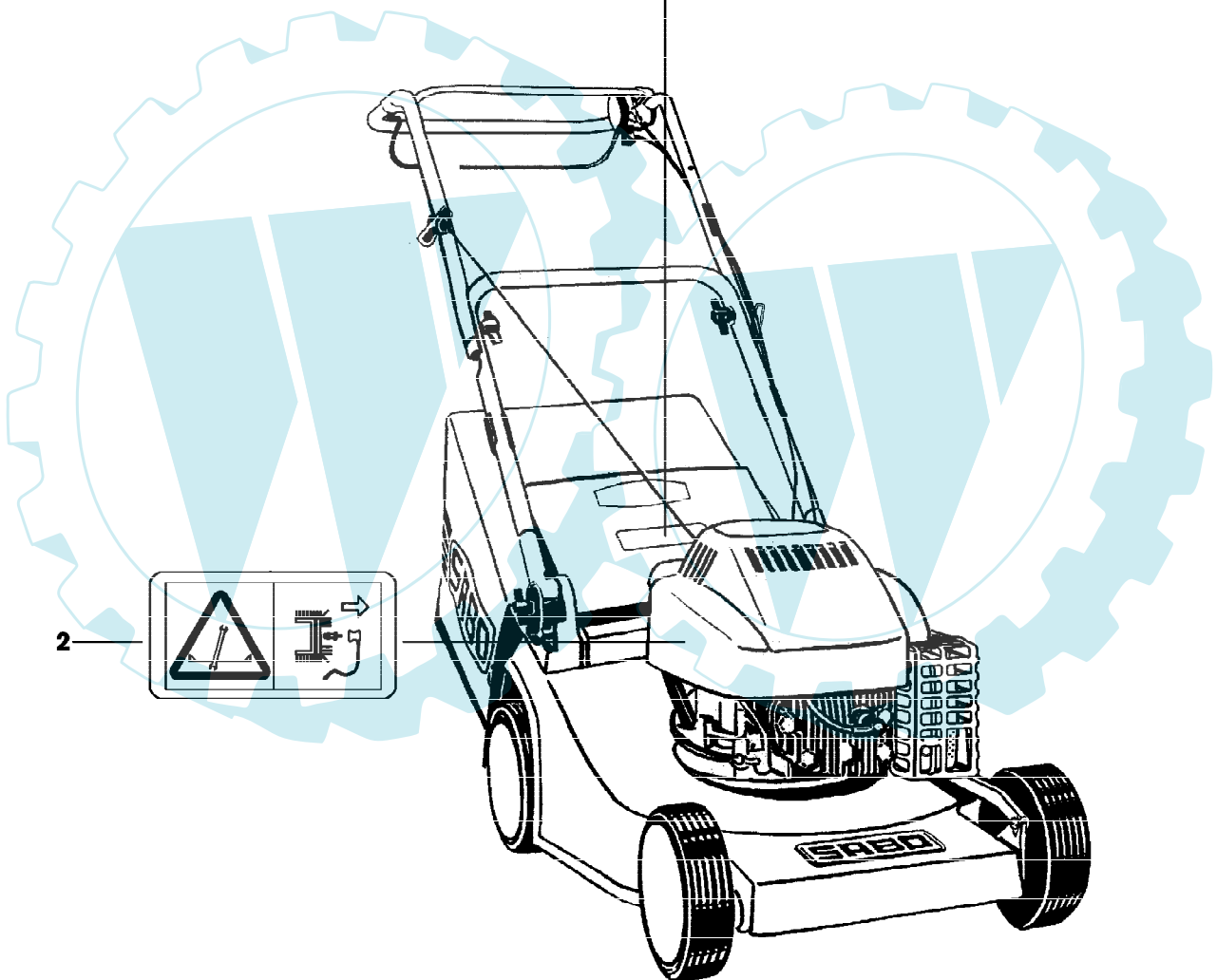
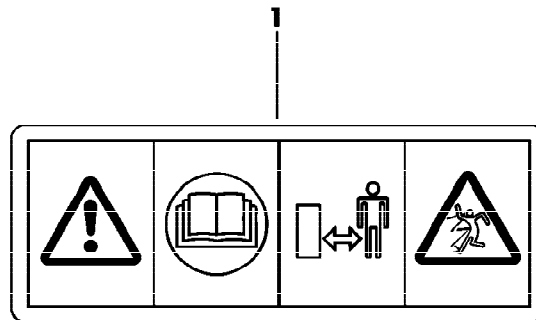


43-40 A EDV-NR.SA301
AUFKLEBER

Page 1 of 11

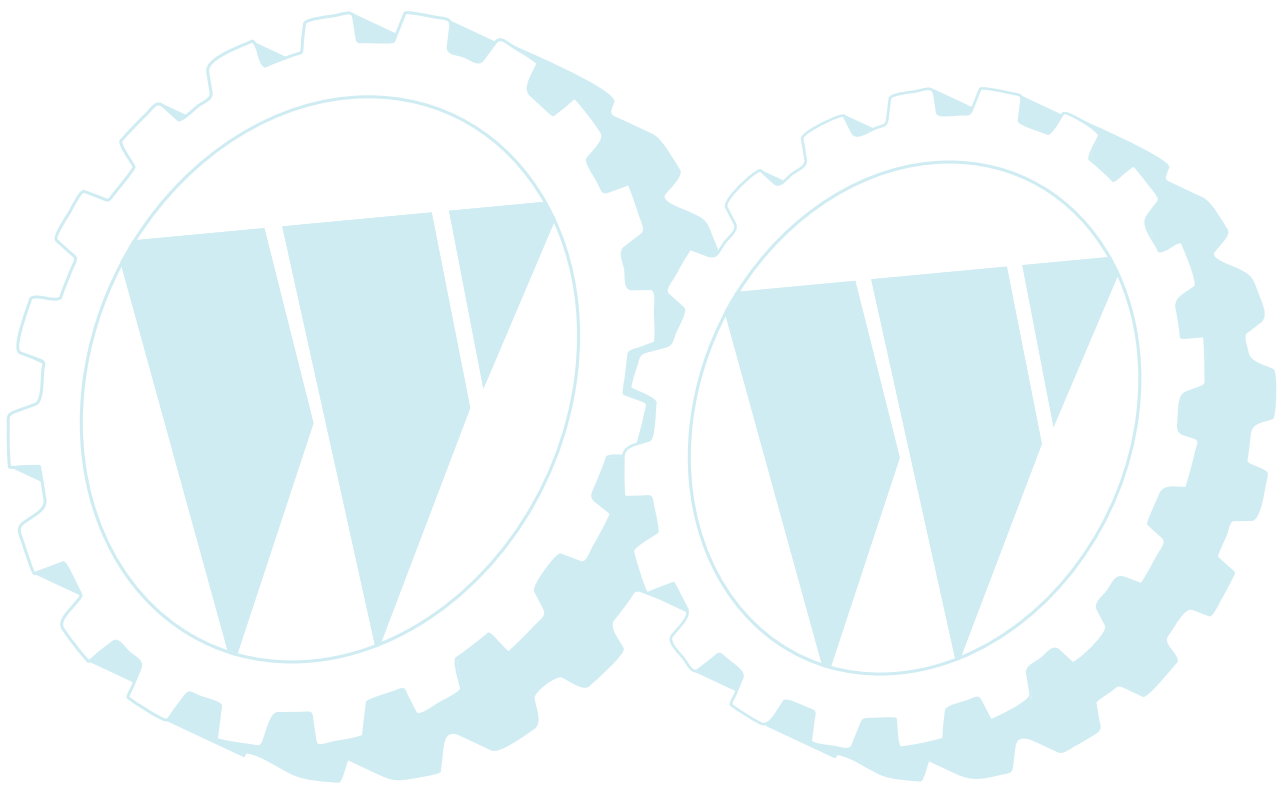


2

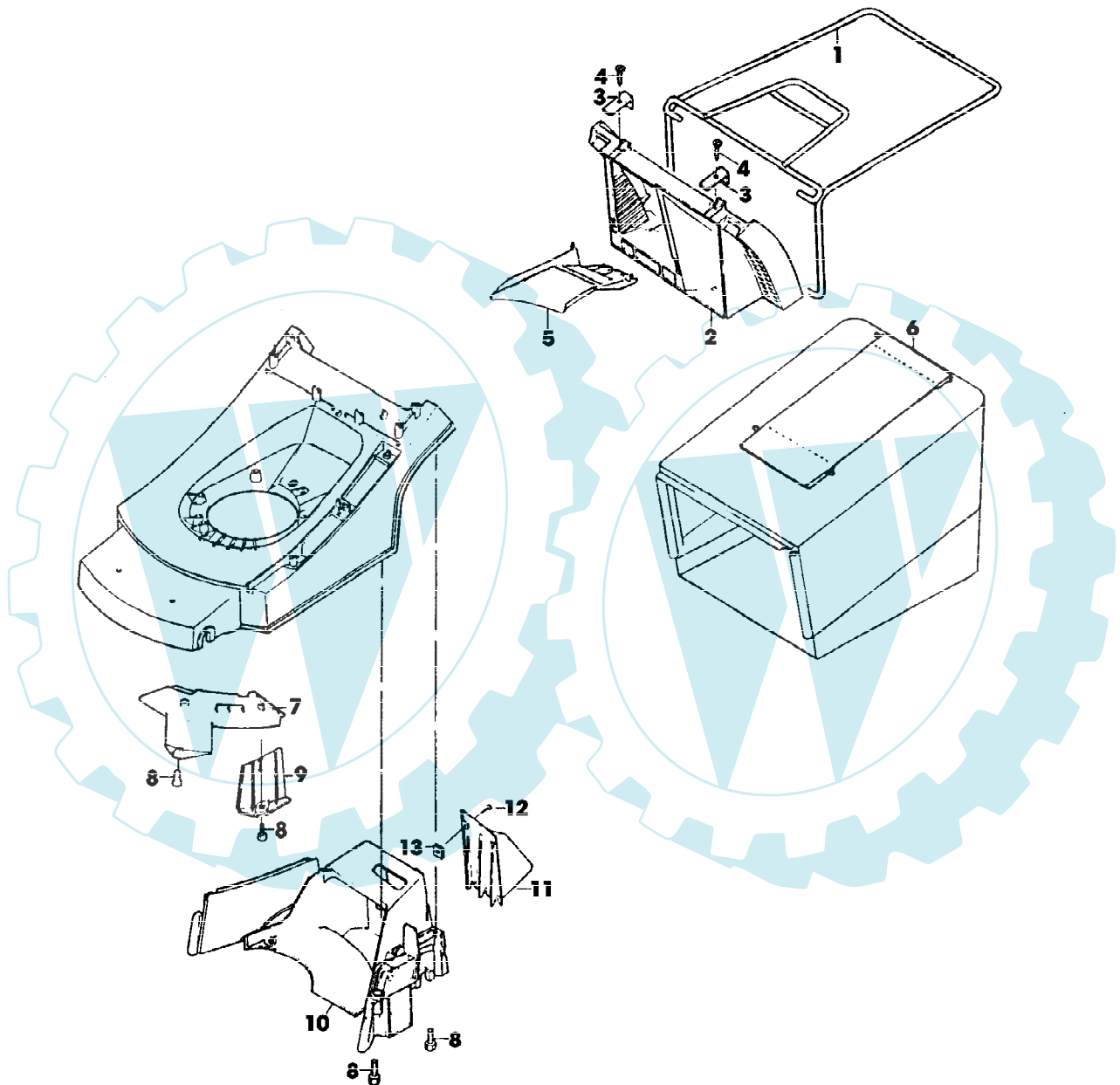
SA000850

43-40 A EDV-NR.SA301
AUFKLEBER

Gruppennummer	Artikelnummer	Menge	Description
1	SA34669	1	AUFKLEBER
2	SA34767	1	AUFKLEBER



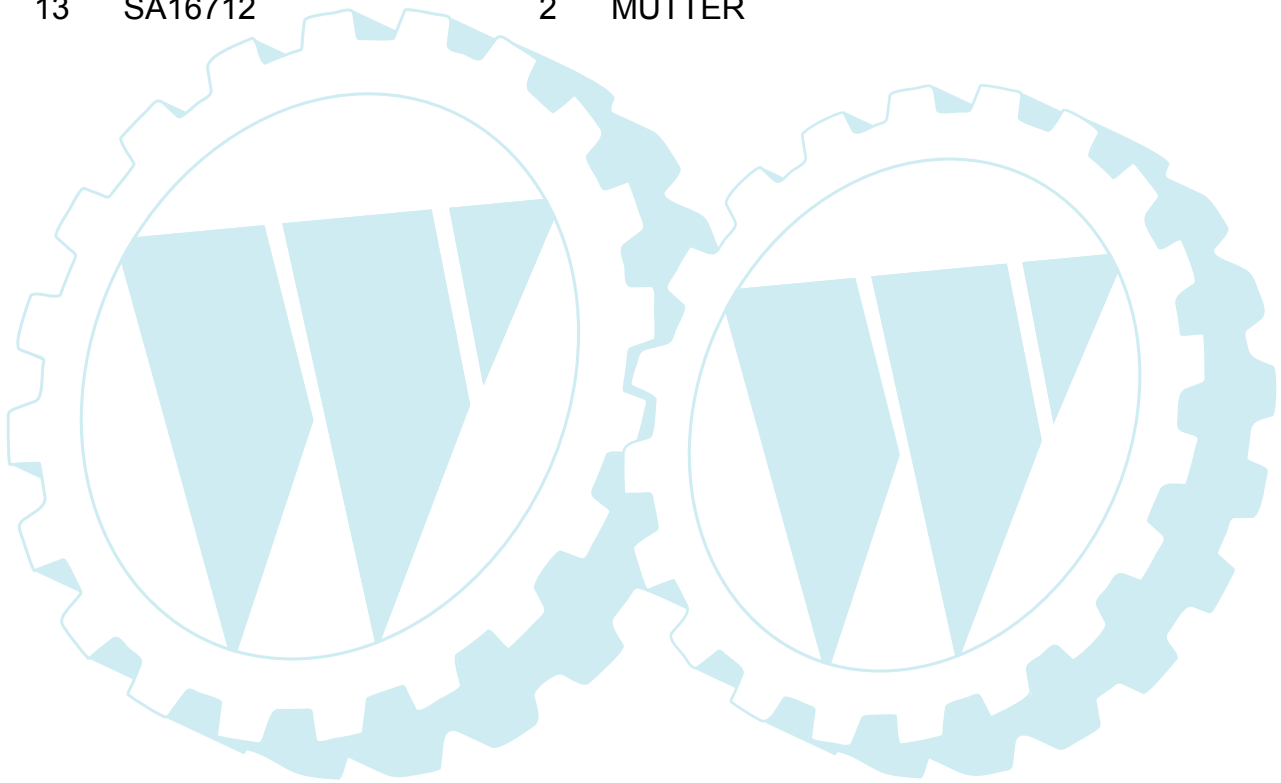
43-40 A EDV-NR.SA301
FANGTUCH, HECKEINSATZ



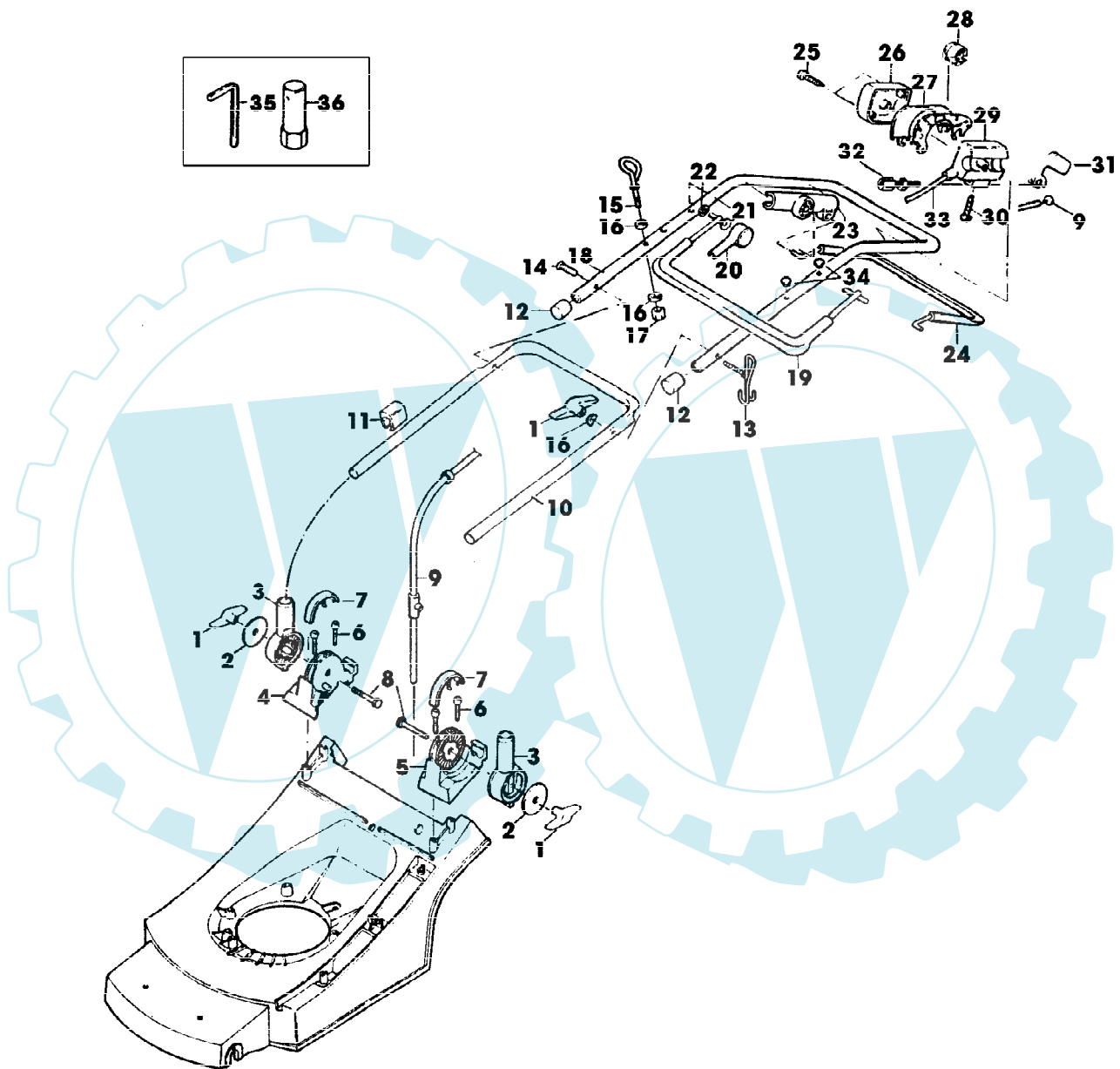
SA000839

43-40 A EDV-NR.SA301
FANGTUCH, HECKEINSATZ

Reihennummer	Artikelnummer	Menge	Description
1	SA36451	1	HALTER * (SUB FOR SA34483)
2	SA34461	1	KLAPPE
3	SA34617	2	FEDERKLEMME
4	SA34877	2	SCHRAUBE * 6X16
5	SA34458	1	RUTSCHE
6	SA35494	1	GRASFANGBEHAELTER (SUB FOR SA34485)
7	SA34441	1	ABDECKUNG
8	SA34452	4	SCHRAUBE * DUO TAPTITE CM 6,0X14
9	SA34433	1	EINSATZ
10	SA34466	1	EINSATZ
11	SA34444	1	ABDECKUNG
12	SA15649	2	SCHRAUBE * 3,9X22
13	SA16712	2	MUTTER



43-40 A EDV-NR.SA301
FUEHRUNGSHOLM, STARTER, SCHALTUNG



SA000836

43-40 A EDV-NR.SA301
FUEHRUNGSHOLM, STARTER, SCHALTUNG

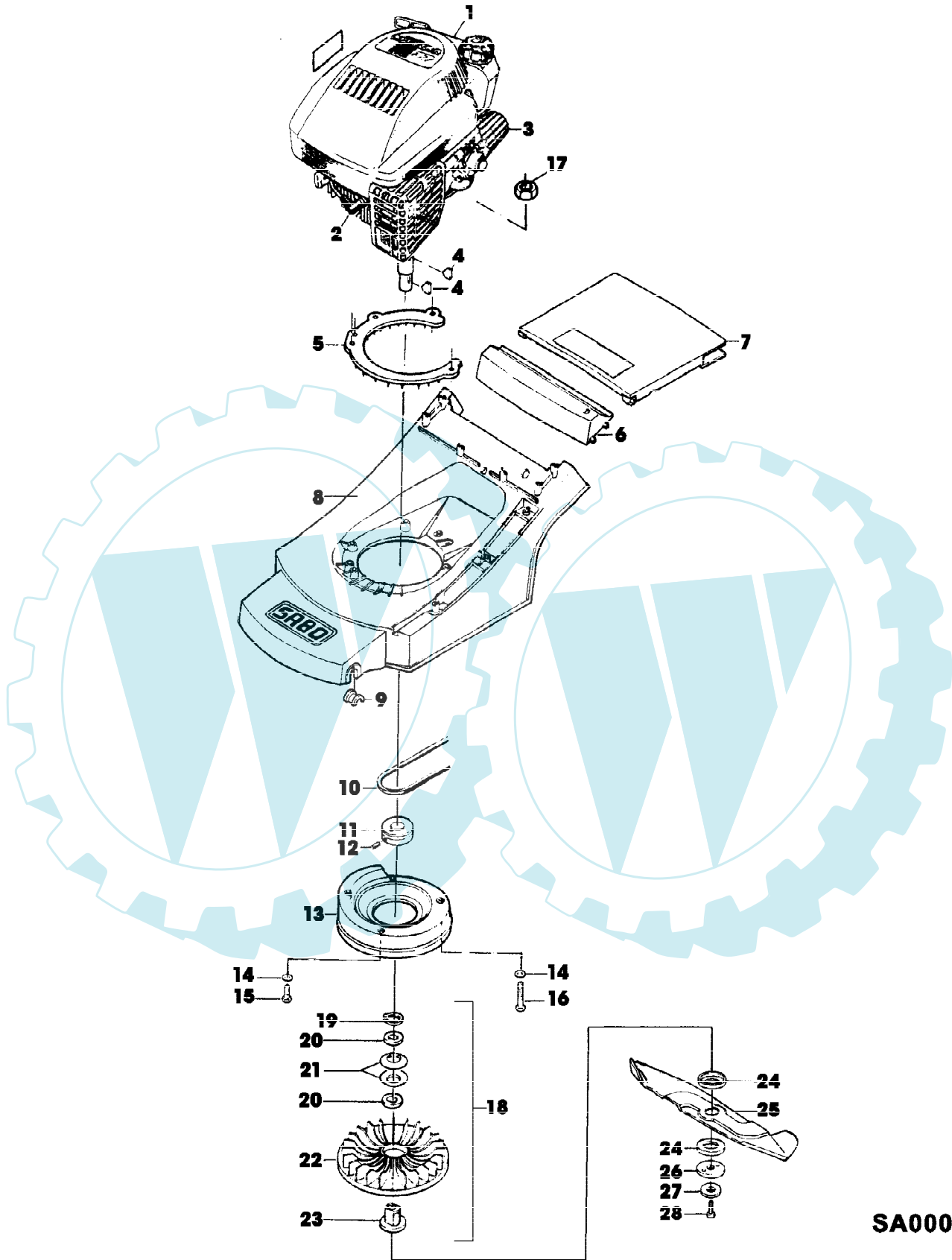
Reihennummer	Artikelnummer	Menge	Description
1	SA31121	4	FLUEGELMUTTER (A)
2	SA34442	2	SCHEIBE
3	SA34462	2	HALTER * UP
4	SA34436	1	HALTER * RH
5	SA34435	1	HALTER * LH
6	SA34452	4	SCHRAUBE * DUO TAPTITE CM 6,0X14
7	SA34489	2	ZUBEHOER ELEKTR. ANSCHLUSS
8	SA35217	2	SCHWEISSSCHRAUBE
9	SA34464	1	SEILZUG (B)
10	SA34907	1	HOLM LOW
11	SA34258	4	KLEMME
12	SA34255	4	STOPFEN (A)
13	SA35190	1	FUEHRUNG LH
14	SA15632	1	SCHRAUBE * RH M6X45
15	SA34459	1	GRIFF *
16	SA11243	4	UNTERLEGSCHIEBE
17	SA11244	1	SICHERUNGSMUTTER (A) M6
18	SA34663	1	LENKSTANGE UP, (SUB FORSA34898)
19	SA34660	1	BUEGEL (C)
20	SA33951	1	ABDECKUNG RH
21	SA34089	1	SCHEIBE
22	SA34247	1	RING
23	SA34662	1	LAGER RH
24	SA34668	1	BUEGEL (B)
25	SA31423	2	SCHRAUBE * KB 35X20
26	SA33952	1	GEHAEUSE *
27	SA34921	1	EINSATZ NSEP (ORD SA34661)
28	SA33955	1	ROLLE
29	SA34661	1	GEHAEUSE *
30	SA33975	2	SCHRAUBE * KB 40X35
31	SA34787	1	KABELHALTER
32	SA34098	1	STELLSCHRAUBE
33	SA35292	1	SEILZUG (C)
34	SA34099	2	STOPFEN
35	SA18332	1	MAUL-RINGSCHLUESSEL 5/16
36	SA11864	1	SCHLUESSEL SW 21

(A) WERDEN NUR NOCH IN PACKMENGEN
GELIEFERT

(B) FUER FAHRANTRIEB

(C) FUER MOTORBREMSE

43-40 A EDV-NR.SA301
GEHAEUSE, MOTOR, MESSERBALKEN

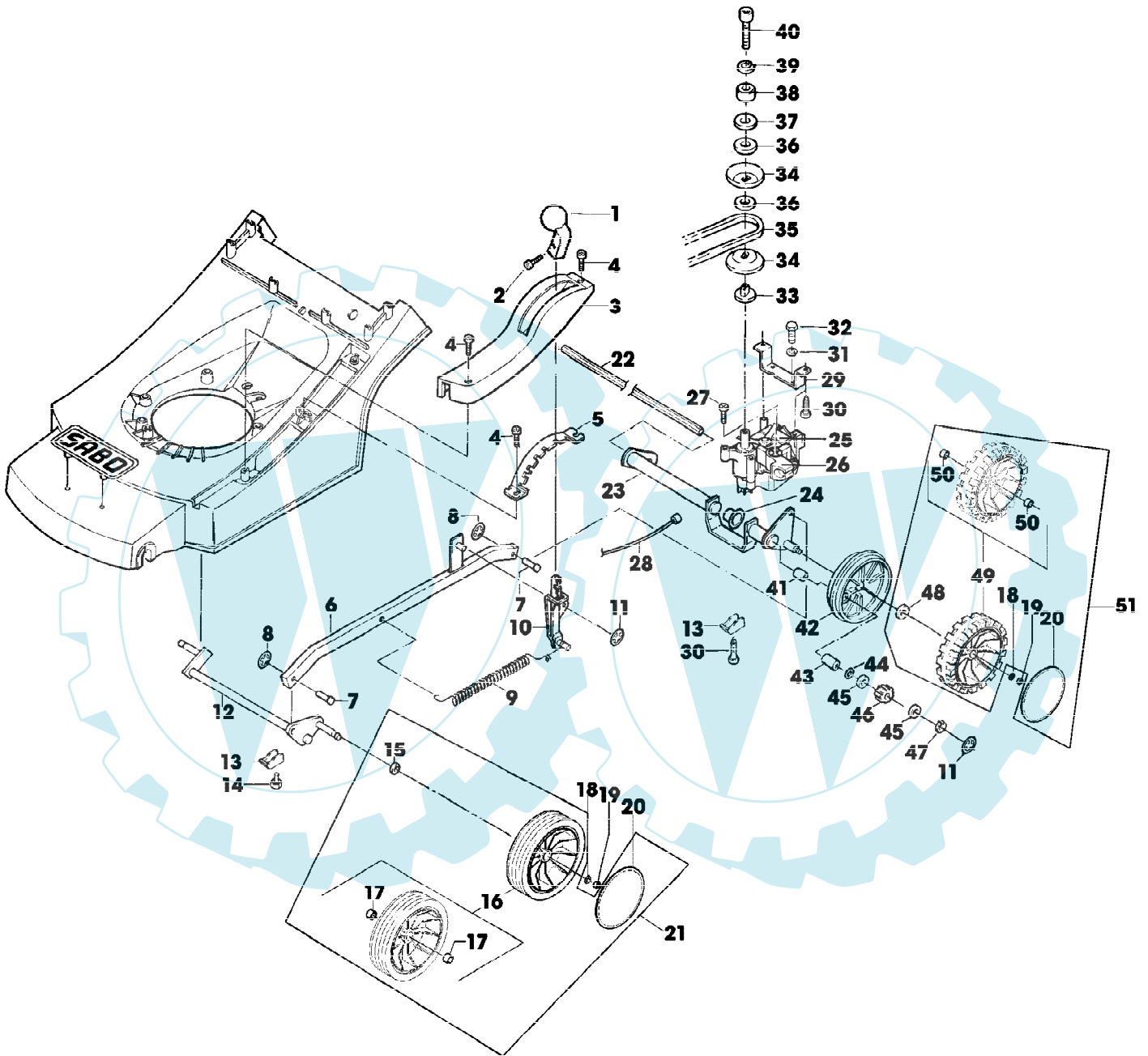


SA000822

43-40 A EDV-NR.SA301
 GEHAEUSE, MOTOR, MESSERBALKEN

Reihennummer	Artikelnummer	Menge	Description
1	SA25471	1	BENZINMOTOR TECUMSEH SPECTRA 37 MODELL E-38002 A
2	SA16815	1	ZUENDKERZE
3	SA24053	1	FILTEREINSATZ
4	SA15967	2	KEIL * 4X6,5
5	SA34937	1	RING
6	SA34434	1	ABDECKUNG
7	SA34439	1	KLAPPE
8	SA34846	1	MAEHGEHAEUSE
9	SA31711	4	LAGERSCHALE
10	SA17379	1	KEILRIEMEN
11	SA34447	1	RIEMENSCHLEIFE
12	SA15776	1	STELLSCHRAUBE M6X16
13	SA34437	1	LUFTVERTEILERGEHAEUSE
14	SA34610	3	SCHEIBE
15	SA30647	1	SCHRAUBE * M8X75
16	SA34844	2	SCHRAUBE * M8X58
17	SA11998	3	SICHERUNGSMUTTER (A) M8
18	SA35172	1	LUEFTER ASSY
19	SA15739	1	SPRENGRING 31X1,5
20	SA11896	2	UNTERLEGSCHLEIFE
21	SA15179	2	TELLERFEDER (A)
22	SA15180	1	LUEFTER
23	SA35171	1	FLANSCH
24	SA34368	2	SCHEIBE
25	SA34454	1	MESSER
26	SA35170	1	SCHEIBE
27	SA34499	1	SCHEIBE
28	SA11866	1	SCHRAUBE * NF3/8X44,45 (A) WERDEN NUR NOCH IN PACKMENGEN GELIEFERT

43-40 A EDV-NR.SA301
GETRIEBE, ANTRIEB, VORDER- UND HINTERACHSE



SA000827

43-40 A EDV-NR.SA301
GETRIEBE, ANTRIEB, VORDER- UND HINTERACHSE

Präferenznummer	Artikelnummer	Menge	Description
1	SA35086	1	GRIFF *
2	SA35023	1	SCHRAUBE * EJOT 30X8
3	SA34438	1	ABDECKUNG
4	SA34452	3	SCHRAUBE * DUO TAPTITE CM 6,0X14
5	SA34449	1	SEGMENT
6	SA34908	1	VERBINDUNGSSTANGE
7	SA17006	2	BOLZEN 6 H11X 13,5
8	SA12973	2	FEDERMUTTER (A) D6
9	SA34477	1	FEDER
10	SA34592	1	HEBEL
11	SA34282	3	FEDERMUTTER 8
12	SA34451	1	ACHSE FRONT
13	SA36261	4	KLEMME (SUB FOR SA34649)
14	SA34450	2	SCHRAUBE * DUO TAPTITE CM 6,0X10
15	SA35229	2	SCHEIBE
16	SA34392	2	RAD KPL. MIT BEREIFUNG (ORD SA35403) FRONT
17	SA33229	4	KUGELLAGER
18	SA15213	4	UNTERLEGSCHIEBE (A) A8,4
19	SA11998	4	SICHERUNGSMUTTER (A) M8
20	SA33231	4	KAPPE
21	SA35403	2	RAD ASSY, FRONT
22	SA34474	1	WELLE
23	SA34472	1	ACHSE REAR
24	SA34285	1	LAGER
25	SA34286	1	GETRIEBE
26	SA34279	1	FUEHRUNG
27	SA31264	1	SCHRAUBE * M5X16
28	SA34464	1	SEILZUG
29	SA34473	1	HALTER *
30	SA34487	4	SCHRAUBE * K60X14
31	SA15232	2	FEDERRING A6
32	SA15364	2	SECHSKANTSCHRAUBE M6X12
33	SA30436	1	FLANSCH
34	SA17730	2	RILLENSCHIEBENHAELFTE
35	SA17379	1	KEILRIEMEN
36	SA17732	3	SCHEIBE
37	SA17733	1	SCHEIBE
38	SA17731	1	SCHEIBE
39	SA15232	1	FEDERRING A6
40	SA15324	1	SECHSKANTSCHRAUBE M6X25
41	SA31201	2	BUECHSE
42	SA35182	2	ABDECKUNG
43	SA34284	2	MITNEHMER
44	SA13911	2	FEDERSCHIEBE
45	SA13912	4	SCHEIBE (A)
46	SA34503	1	RITZEL RH
	SA34504	1	RITZEL LH
47	SA15864	2	SPRENGRING 14X1
48	SA34979	2	SCHEIBE (SUB FOR SA35424)
49	SA35181	2	RAD (ORD SA35405) REAR
50	SA12316	4	NADELLAGER HK 1212

43-40 A EDV-NR.SA301
GETRIEBE, ANTRIEB, VORDER- UND HINTERACHSE

Gruppennummer	Artikelnummer	Menge	Description
51	SA35405	2	RAD ASSY, REAR (A) WERDEN NUR NOCH IN PACKMENGEN GELIEFERT

